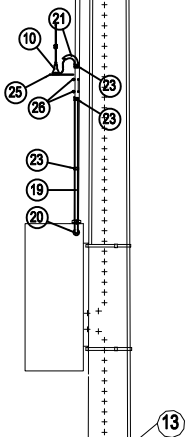
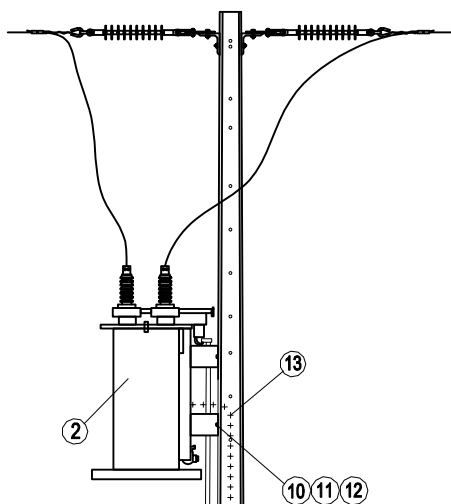
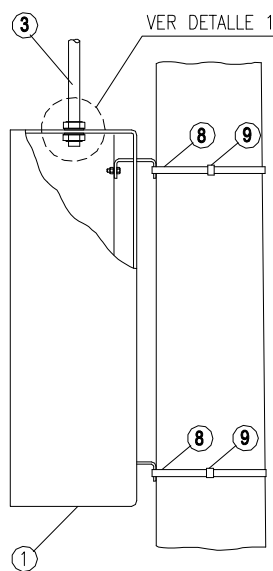


1300 ± 10

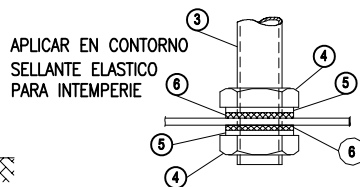
ELEVACION



PERFIL



MONTAJE CAJA METALICA



APLICAR EN CONTORNO  
SELLANTE ELASTICO  
PARA INTEMPERIE

DETALLE "1"

VER DETALLE MONTAJE  
DE CAJA METALICA  
PLANO: M-9348

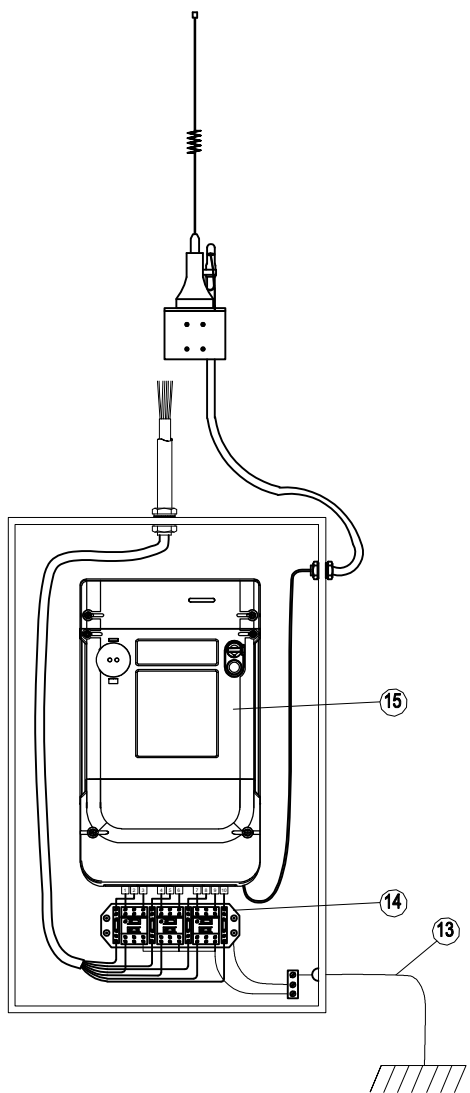
EQUIPO DE MEDICION DE AT TRIFASICO INDIRECTO  
CON EQUIPO COMPACTO  
PARA SUBESTACIONES PARTICULARES

ACTUALIZACION DS08/2019	CVS	02-22
INCORPORA ANTENA	JLA	08-21
ACTUALIZACION	MRM	04-11
REVISION GENERAL	MRM	10-03
MODIFICADO	FIRMA	FECHA

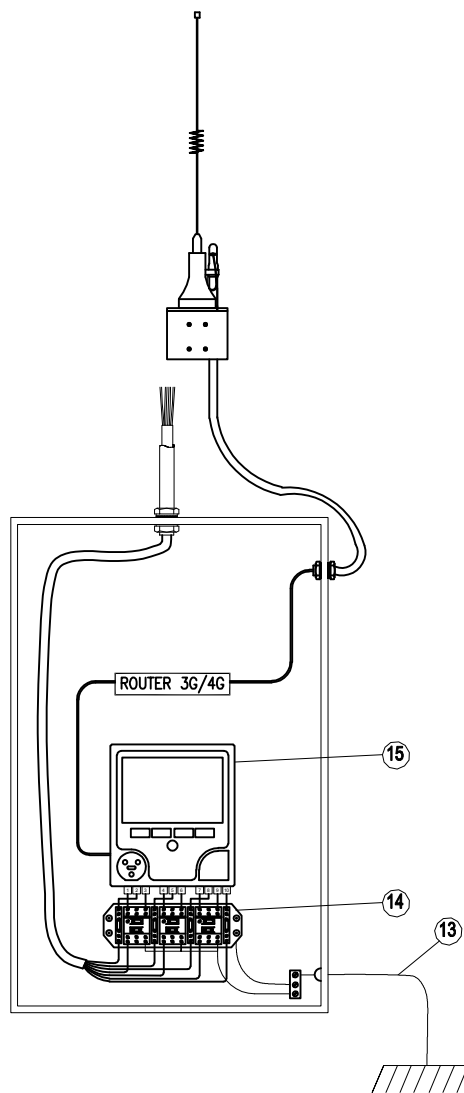
REVISO		DIBUJO	O.C.C.
APROBO		PROYECTO	R.G.C.
FECHA	07-2000	ESCALA	S/E

EQM-04-N1

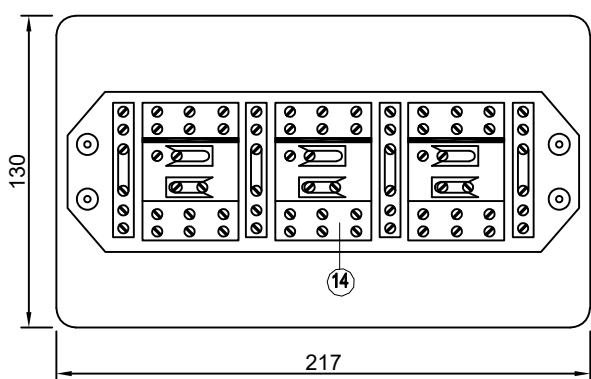
CGE S.A.



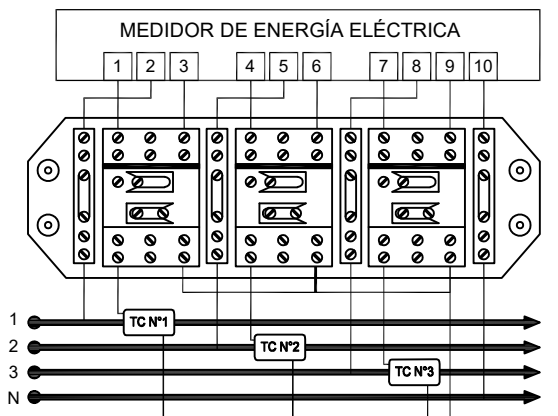
DETALLE CONEXION MEDIDOR ZENITENT  
 SEGMENTO EMPALMES CON POTENCIAS  
 ENTRE 500kW y 1.5MW (INCLUSIVE)



DETALLE CONEXION MEDIDOR ION 7400  
 SEGMENTO EMPALMES CON POTENCIAS > A 1.5MW



BLOCK DE PRUEBAS DIMENSIONES



BLOCK DE PRUEBAS ESQUEMA DE CONEXIÓN

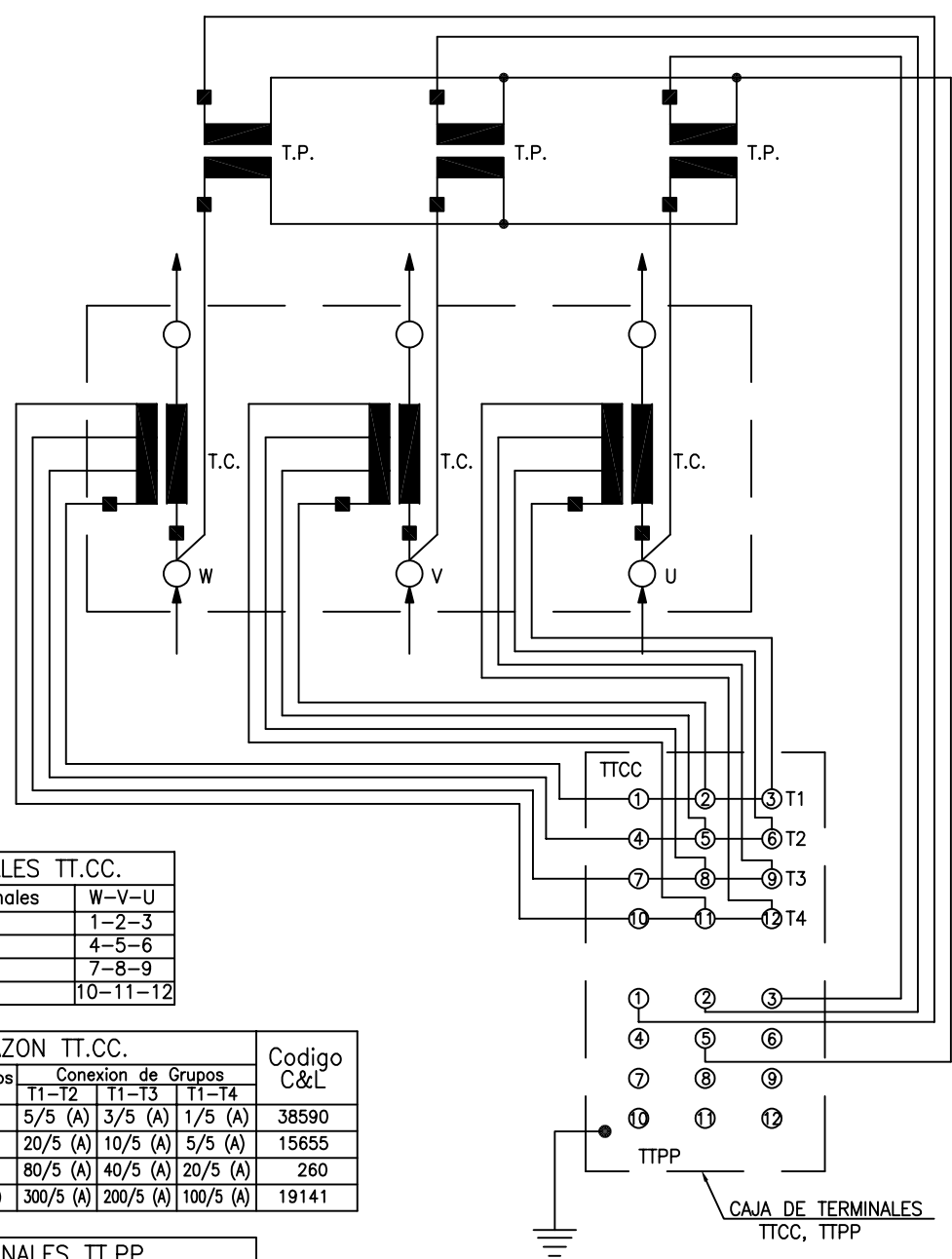
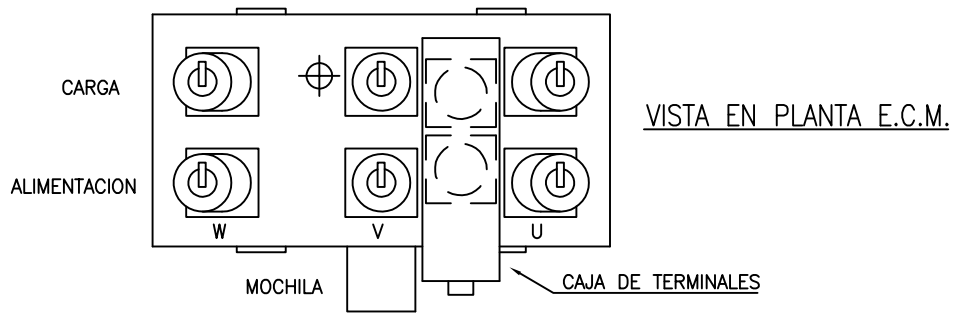
EQUIPO DE MEDICION DE AT TRIFASICO INDIRECTO  
 CON EQUIPO COMPACTO  
 PARA SUBESTACIONES PARTICULARES

ACTUALIZACION DS08/2019	CVS	02-22
INCORPORA ANTENA	JLA	08-21
ACTUALIZACIÓN	MRM	04-11
REVISIÓN GENERAL	MRM	10-03
MODIFICADO	FIRMA	FECHA

REVISO		DIBUJO	O.C.C.
APROBO		PROYECTO	R.G.C.
	07-2000	ESCALA	S/E

EQM-04-N2

CGE S.A.



TERMINALES TT.CC.	
Grupo de Terminales	W-V-U
Grupo T1	1-2-3
Grupo T2	4-5-6
Grupo T3	7-8-9
Grupo T4	10-11-12

RAZON TT.CC.				Codigo C&L
Razones de Equipos	Conexion de Grupos			
	T1-T2	T1-T3	T1-T4	
1-3-5/5 (A)	5/5 (A)	3/5 (A)	1/5 (A)	38590
5-10-20/5 (A)	20/5 (A)	10/5 (A)	5/5 (A)	15655
20-40-80/5 (A)	80/5 (A)	40/5 (A)	20/5 (A)	260
100-200-300/5 (A)	300/5 (A)	200/5 (A)	100/5 (A)	19141

TERMINALES TT.PP.			
Fase	W	V	U
Terminales Fase	1	2	3
Terminales Neutro	5	5	5
Razon TT.PP.	8.400/224	8.400/224	8.400/224

REFERENCIA: PLANO 6107-N

EQUIPO DE MEDICION DE AT TRIFASICO INDIRECTO  
CON EQUIPO COMPACTO  
PARA SUBESTACIONES PARTICULARES

ACTUALIZACION DS08/2019	CVS	02-22
INCORPORA ANTENA	JLA	08-21
ACTUALIZACION	MRM	04-11
REVISIÓN GENERAL	MRM	10-03
MODIFICADO	FIRMA	FECHA

REVISO	DIBUJO	O.C.C.
APROBO	PROYECTO	R.G.C.
FECHA	ESCALA	N/A

EQM-04-N3

CGE S.A.

## NOTAS

### MEDICIÓN INDIRECTA CON EQUIPO COMPACTO EN AT

- 1.- ESTE TIPO DE MEDICIÓN SE RECOMIENDA PARA SUBESTACIONES PARTICULARES TRIFÁSICAS SOBRE 300 kVA.
- 2.- TAMBIÉN SE UTILIZA CUANDO LA UBICACIÓN DE LA SUBESTACIÓN IMPIDA UNA FÁCIL LECTURA DEL MEDIDOR.
- 3.- LOS EQUIPOS COMPACTOS QUE SEAN APORTADOS POR EL CLIENTE DEBERÁN SER SOMETIDOS A UN PROCESO DE PRUEBAS Y/O CERTIFICACIÓN DETERMINADO POR CGE Y DEBERÁN CUMPLIR CON ESPECIFICACIONES TÉCNICAS INDICADAS EN HOJA DE NORMA ESP-03-N.
- 4.- LA CONEXIÓN DE LOS TRANSFORMADORES DE CORRIENTE CON EL MEDIDOR, SE REALIZARÁ A TRAVÉS DE UN BLOCK DE PRUEBAS Y CON CABLE DE CONTROL TIPO TCC O CTT 7X12 AWG, EN CAÑERÍA GALVANIZADA DE 1" DE DIÁMETRO.
- 5.- PLANO SE ACTUALIZA DE ACUERDO A PLIEGOS TÉCNICOS DEL DS08/2019. PARA LOS TEMAS QUE NO ABORDADOS EN LOS PLIEGOS TÉCNICOS SE DEBE CUMPLIR CON LO DISPUESTO EN ESTE PLANO.
- 6.- MATERIALES INDICADOS Y SUS CÓDIGOS SON PARA USO INTERNO DE CGE.
- 7.- LOS VALORES NOMINALES DEL EQUIPO COMPACTO DE MEDIDA Y SUS RAZONES DE TRANSFORMACIÓN DEBEN SER LAS ADECUADAS PARA LA POTENCIA DEL EMPALME DE TAL FORMA DE ASEGURAR LA PRECISIÓN DEL MEDIDOR.
- 8.- PARA POTENCIAS IGUALES O SUPERIORES A 500KW SE DEBE INSTALAR UN EQUIPO RECONECTOR, SEGÚN PUNTO 8,1 DEL RIC-01.
- 9.- LOS CONDUCTORES DE UNA CANALIZACIÓN ELÉCTRICA SE IDENTIFICARÁN POR COLORES SEGÚN EL PUNTO 5.32 Y 5.33 RIC-04.
- 10.- LA ALTURA MÍNIMA DEL CABLE DE ACOMETIDA SOBRE SUELO, SERÁ 5M EN REGIONES TRANSITABLES Y 4,6M EN REGIONES POCO TRANSITABLES SEGÚN TABLA N° 8 DEL RPTD N°7.
- 11.- POTENCIAS Y PROTECCIONES ACORDE A TABLA NORMALIZADA ANEXO 1.3 RIC-01 (EMPALMES TRIFÁSICOS).
- 12.- CÓDIGO COLORES: LOS CONDUCTORES TRIFÁSICOS SE INDICARÁN SEGÚN CÓDIGO DE COLORES INDICADO EN EL PUNTO 5.32 RIC-04:

CONDUCTOR DE LA FASE 1	AZUL
CONDUCTOR DE LA FASE 2	NEGRO
CONDUCTOR DE LA FASE 3	ROJO
CONDUCTOR DE NEUTRO Y TIERRA DE SERVICIO	BLANCO
CONDUCTOR DE PROTECCIÓN	VERDE O VERDE/AMARILLO

LISTA DE MATERIALES				
ITEM	CANT	PLANO	COD. MATERIAL	DESCRIPCION
1	1	M-9348		CAJA METALICA PARA MEDIDORES
2	1			TRANSFORMADOR COMPACTO DE MEDIDA
3	6m			CAÑERÍA ACERO GALVANIZADO ISO 1"
4	2			TUERCA ACERO GALVANIZADA ISO 1"
5	2			GOLILLA ACERO GALVANIZADA ISO 1"
6	2			GOLILLA DE NEOPRENO Ø2,7 A 4mm.
7	8m	ESP 29/73		CABLE TCC-CTT 7x12 AWG
8	5m			FLEJE BAND-IT 5/8"
9	4			HEBILLA BAND-IT 5/8"
10	2	M-5823/24		PERNO ACERO GALVANIZADO 5/8"x9"
11	2	M-5823/38		GOLILLA PLANA ACERO GALVANIZADA PARA PERNO 5/8"
12	2	M-5823/45		GOLILLA DE PRESION ACERO GALVANIZADA PARA PERNO 5/8"
13	1			CONEXIÓN A TIERRA DE PROTECCION
14	1			BLOCK DE PRUEBA LANDIS TVS 14, DIMENSIONES 188x130x55mm.
15	1			MEDIDOR TRIFASICO ZENITENT, POTENCIAS ENTRE 500kW y 1,5MW (INCLUSIVE)
15	1		23400	MEDIDOR TRIFASICO ION 7400, POTENCIAS > A 1,5MW
16	8			TORNILLO DE ACERO CADMIADO CABEZA PLANA N°10x1"
17	6			TORNILLO DE ACERO CADMIADO CABEZA REDONDA N°8x25,4mm.
18	3			SELLO PARA EMPALME COLOR GRIS
19	2m			CONDUIT FLEXIBLE Ø1/2" CON CUBIERTA PVC
20	1			CONECTOR RECTO PARA CONDUIT FLEXIBLE Ø1/2"
21	1			BOQUILLA CURVA PVC PARA TUBO DE 1/2" DE DIAMETRO
22	1			CONTRATUERCA PARA CONECTOR RECTO
23	3			FLEJE ACERO BAND-IT 1/2"
24	3			HEBILLA ACERO BAND-IT 1/2"
25	1			PLETINA DE Fe. L 200x180x200x2mm. (SEG. DET.)
26	2			PERNO "U" PARA FIJACION PLETINA SEGÚN DETALLE (Perno "U" es alternativa a Fleje)
27	1			ANTENA CONVENCIONAL

				EQUIPO DE MEDICION DE AT TRIFASICO INDIRECTO CON EQUIPO COMPACTO PARA SUBESTACIONES PARTICULARES		
ACTUALIZACION DS08/2019	CVS	11-22				
ACTUALIZACION DS08/2019	CVS	02-22				
INCORPORA ANTENA	JLA	08-21				
ACTUALIZACIÓN	MRM	04-11	REVISO		DIBUJO	O.C.C.
REVISIÓN GENERAL	MRM	10-03	APROBO		PROYECTO	R.G.C.
MODIFICADO	FIRMA	FECHA	FECHA	07-2000	ESCALA	N/A
<b>CGE S.A.</b>						EQM-04-N
						LAMINA 4 DE 4