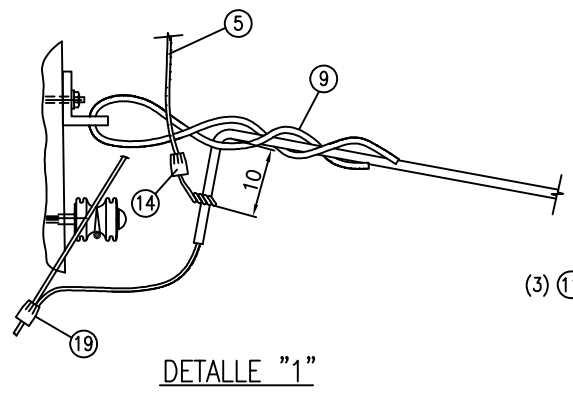
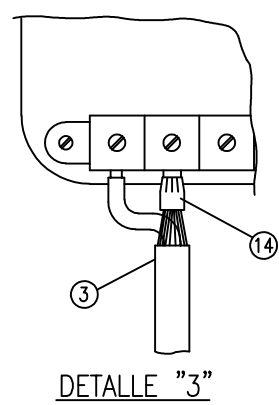


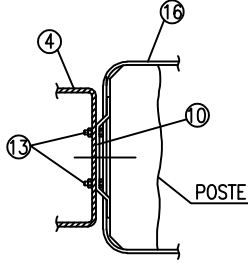
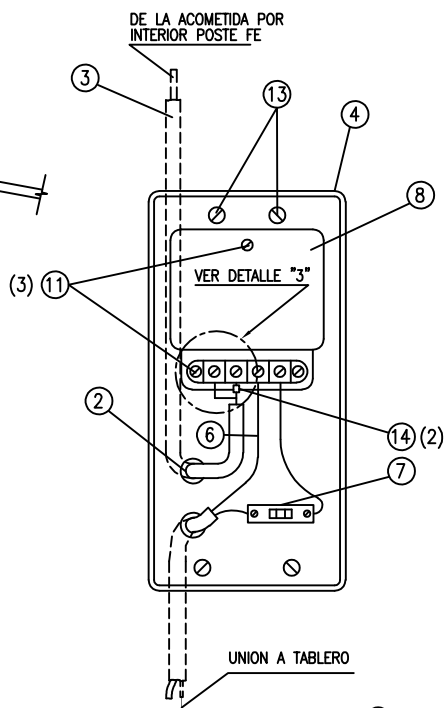
DISPOSICION GENERAL



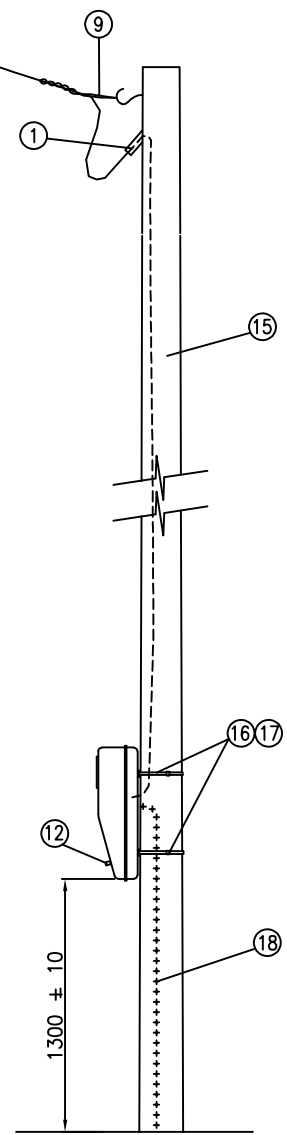
DETALLE "1"



DETALLE "3"



DETALLE "2"



EMPALME MONOFASICO A-6 Y A-9 EN POSTE METALICO ALIMENTADO DESDE RED AEREA DESNUDA						
ACTUALIZACION DS08/2019	CVS	01-22				
ACTUALIZACION	MRM	04-09	REVISO		DIBUJO	O.C.C.
REVISION GENERAL	MRM	10-03	APROBO		PROYECTO	R.G.C.
MODIFICADO	FIRMA	FECHA	FECHA	07-2000	ESCALA	NO
CGE S.A.						PLANO N° EMA-07-N LAMINA 1 DE 2

N O T A S

1.- Las capacidades máximas de estos empalmes son las siguientes (otras opciones en anexo 1.3 RIC 1- Empalmes):

TIPO DE EMPALME NORMALIZADO	INTERRUPTOR TERMOMAGNETICO (A)	POT. NOMINAL O POTENCIA A CONTRATAR (kW)	POT. MAXIMA EMPALME (kVA)
A6	25	5	5,5
A9	40	8	8,8

- 2.- En zonas costeras se utilizará amarra de acometida según hoja de normas ESP-01-N.
- 3.- Depende del tipo de red (aluminio o cobre) y de la sección del conductor.
- 4.- La instalación interior deberá considerar un terminal de tierra de protección para la conexión de la caja de empalme.
- 5.- En caso que el empalme se conecte a una red con caja de derivación de empalmes se eliminan los ítem 5, 19 y 2 elementos del ítem14.
- 6.- Este tipo de empalme se recomienda usarlo en los casos en que la fachada esté a mas de 15 mt. del acceso principal de la propiedad. También se recomienda su uso para empalmes que crucen calles.
- 7.- La llegada de la acometida debe ser afirmada con una mordaza enganchada directamente o a un cáncamo.
- 8.- La altura del poste debe ser tal que permita obtener una altura mínima de 5,0m medidos en cualquier punto de la acometida.
- 9.- Al poste metálico se le aplicará pintura antióxido y esmalte. También se puede utilizar un tubo de acero galvanizado de 4"Ø como poste de empalme (en ambos casos extremo del poste tapado).
- 10.- La bajada de la acometida se ubicará por el interior del poste metálico.
- 11.- Caja del medidor debe montarse a poste con fleje tipo bandit, o en su defecto fijada con tornillos.
- 12.- Plano se actualiza de acuerdo a pliegos técnicos del DS08/2019. Para los temas no abordados en los pliegos técnicos se debe cumplir con lo dispuesto en este plano.
- 13.- Materiales indicados y sus códigos son para uso interno de CGE.

L I S T A D E M A T E R I A L E S

ITEM	CANT		PLANO	CODIGO MATERIAL	DESCRIPCION	ITEM
	A6	A9				
1	2	2		14.23.09588-8	BOQUILLA PARA CABLE CONCENTRICO	1
2	1	1			PASACABLE ENTRADA A MEDIDOR	2
3	24m	-		15.10.09589-4	CABLE CONCENTRICO 4 mm2	3
3	-	24m		15.10.09589-4	CABLE CONCENTRICO 6 mm2	3
4	1	1		-	CAJA DE EMPALME MONOFASICO SEGUN ZONA Y TIPO MEDIDOR	4
5	1.00m	1.00m		-	ALAMBRE PI 6mm2	5
6	0,5m	0,5m		30.20.06897-2	CINTA AISLADORA 3/4" TIPO INTEMPERIE	6
7	1	-		-	DISYUNTOR TERMOMAGNETICO HASTA 25A	7
7	-	1		-	DISYUNTOR TERMOMAGNETICO HASTA 40A	7
8	1	1		-	MEDIDOR MONOFASICO DE ENERGIA ACTIVA ELECTRONICO	8
9	2	2		14.14.09591-3	MORDAZA DE ACOMETIDA	9
10	2	2	M-6478-N	16.04.9048	PLETINA DE FIJACION	10
11	3	3		14.02.07700-6	PERNO CABEZA REDONDA 3/16" x 1/4" CON TUERCA	11
12	2	2		-	SELLO PARA EMPALME	12
13	4	4		-	PERNO DE ACERO GALV. CON TUERCA Y GOLILLA DE PRESION 3/16"x1/4"	13
14	2	2		24.11.08978-1	CONECTOR DE COMPRESION RECTO 6 mm	14
15	1	1		-	POSTE DE FIERRO 75x75x3mm DE 6.00m O POSTE DE FIERRO GALV. 4"Ø	15
16	2,5m	2,5m		14.20.6002-1	FLEJE BAND-IT 1/4"	16
17	3	3		14.20.6004-8	HEBILLA BAND-IT 1/4"	17
18	1	1		-	TIERRA DE PROTECCION	18
19	2	2		-	CONECTOR DE BRONCE TIPO PERNO PARTIDO (NOTA N°3)	19

EMPALME MONOFASICO A-6 Y A-9 EN POSTE METALICO ALIMENTADO DESDE RED AEREA DESNUDA

ACTUALIZACION DS08/2019	CVS	01-22				
ACTUALIZACION	MRM	10-08	REVISO		DIBUJO	O.C.C.
REVISION GENERAL	MRM	10-03	APROBO		PROYECTO	R.G.C.
MODIFICADO	FIRMA	FECHA	FECHA	07-2000	ESCALA	NO
CGE S.A.						EMA-07-N
						LAMINA 2 DE 2