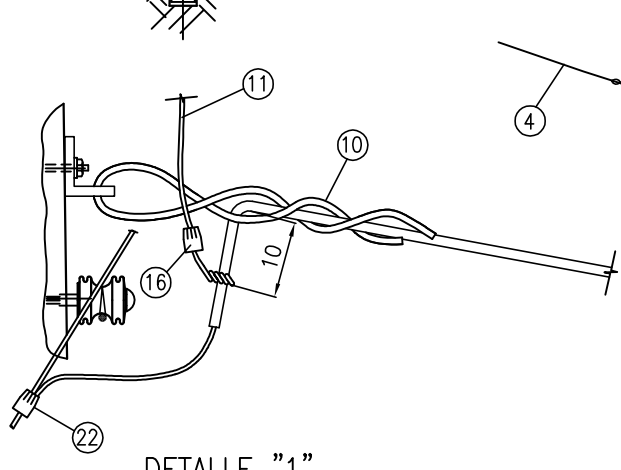
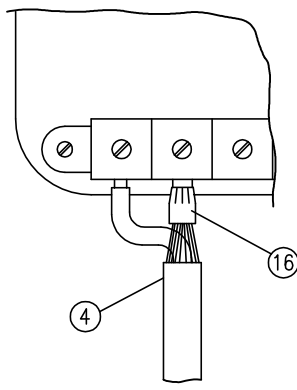


DISPOSICION GENERAL



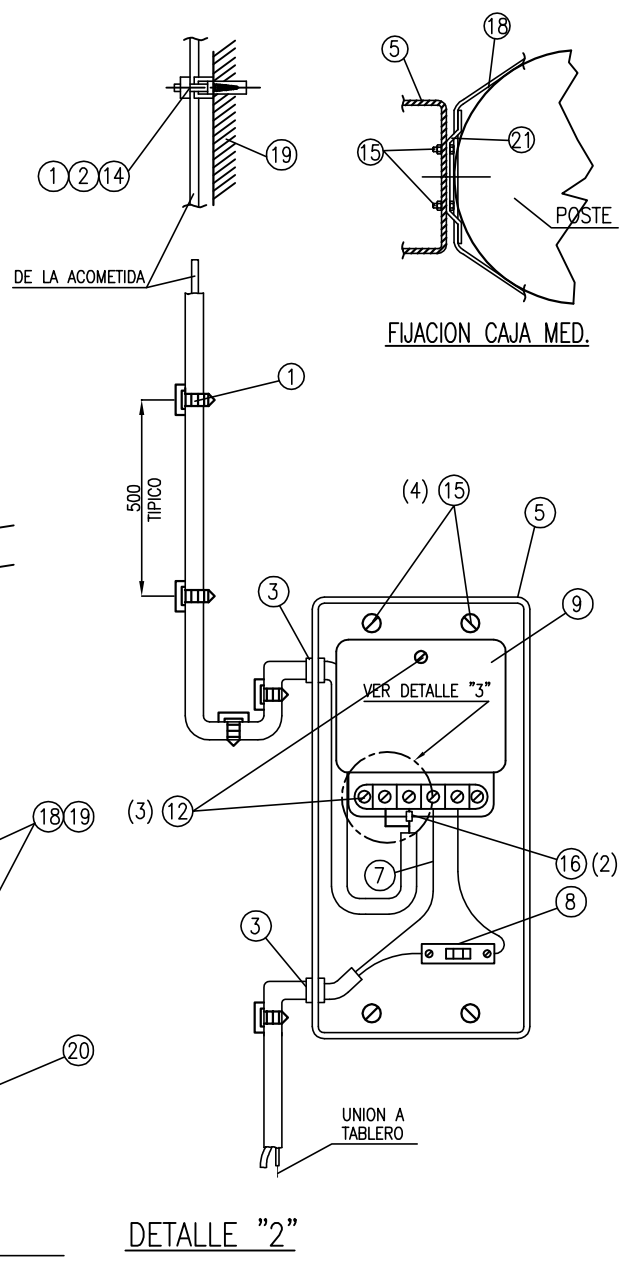
DETALLE "1"



DETALLE "3"

NOTA

1.- LA INSTALACION INTERIOR DEBERA CONSIDERAR UN TERMINAL DE TIERRA DE PROTECCION PARA LA CONEXION DE LA CAJA DE EMPALMES



DETALLE "2"

EMPALME MONOFASICO A-6, A-9 Y A16 EN POSTE DE MADERA ALIMENTADO DESDE RED AEREA DESNUDA

ACTUALIZACION DS08/2019	CVS	11-22
ACTUALIZACION DS08/2019	CVS	01-22
ACTUALIZACION	MRM	04-09
REVISION GENERAL	MRM	10-03
MODIFICADO	FIRMA	FECHA

REVISO		DIBUJO	O.C.C.
APROBO		PROYECTO	R.G.C.
FECHA	04-1999	ESCALA	NO

PLANO N°
EMA-06-N
LAMINA 1 DE 2

N O T A S

1.- Las capacidades máximas de estos empalmes son las siguientes (otras opciones en anexo 1.3 RIC 1- Empalmes):

TIPO DE EMPALME NORMALIZADO	INTERRUPTOR TERMOMAGNETICO (A)	POT. NOMINAL O POTENCIA A CONTRATAR (kW)	POT. MAXIMA EMPALME (kVA)
A6	25	5	5,5
A9	40	8	8,8
A16	63	13	18,8

- 2.- En zonas costeras se utilizará amarra de acometida según hoja de normas ESP-01-N.
- 3.- Depende del tipo de red (aluminio o cobre) y de la sección del conductor.
- 4.- La instalación interior deberá considerar un terminal de tierra de protección para la conexión de la caja de empalme.
- 5.- En caso que el empalme se conecte a una red con caja de derivación de emplames se se eliminan los ítem 11, 22 y 2 elementos del ítem16.
- 6.- Este tipo de empalme se recomienda usarlo en los casos en que la fachada esté a mas de 15 mt. del acceso principal de la propiedad. También se recomienda su uso para empalmes que crucen calles.
- 7.- La llegada de la acometida debe ser afirmada con una mordaza enganchada directamente o a un cáncamo.
- 8.- La altura del poste debe ser tal que permita obtener una altura mínima de 5,0m medidos en cualquier punto de la acometida.
- 9.- La bajada de la acometida debe ser a la vista.
- 10.- Caja del medidor debe montarse a poste con fleje tipo bandit, o en su defecto fijada con tornillos.
- 11.- Plano se actualiza de acuerdo a pliegos técnicos del DS08/2019. Para los temas no abordados en los pliegos técnicos se debe cumplir con lo dispuesto en este plano.
- 12.- Materiales indicados y sus códigos son para uso interno de CGE.
- 13.- La altura mínima del cable de acometida sobre suelo, será 5m en regiones transitables y 4,6m en regiones poco transitables según Tabla N° 8 del RPTD N° 7.

L I S T A D E M A T E R I A L E S

ITEM	CANT			PLANO	CODIGO MATERIAL	DESCRIPCION	ITEM
	A6	A9	A16				
1	6	6	6		14.20.06134-6	ABRAZADERA DE PLASTICO TIPO HEBILLA	1
2	6	6	6		14.20.06235-4	BASE DE SUJECION ABRAZADERA HEBILLA	2
3	2	1	1		14.23.09588-8	BOQUILLA PARA CABLE CONCENTRICO	3
4	24m	-	-		15.10.09589-4	CABLE CONCENTRICO 4 mm ²	4
4	-	24m	-			CABLE CONCENTRICO 6 mm ²	4
4	-	-	24m			CABLE CONCENTRICO 10 mm ²	4
5	1	1	1		-	CAJA DE EMPALME MONOFASICO SEGUN ZONA Y TIPO DE MEDIDOR	5
6	1	1	1		14.14.00178-1	CANCAMO ABIERTO GALVANIZADO 7,8 x 110 mm	6
7	0,5m	0,5m	0,5m		30.20.06897-2	CINTA AISLADORA 3/4" TIPO INTEMPERIE	7
8	1	-	-		-	DISYUNTOR TERMOMAGNETICO HASTA 25A	8
8	-	1	-		-	DISYUNTOR TERMOMAGNETICO HASTA 40A	8
8	-	-	1		-	DISYUNTOR TERMOMAGNETICO HASTA 63A	8
9	1	1	1		-	MEDIDOR MONOFASICO DE ENERGIA ACTIVA ELECTRONICO	9
10	2	2	2		14.14.09591-3	MORDAZA DE ACOMETIDA (VER NOTA 2)	10
11	1,00m	1,00m	1,00m		15.10.70-2	ALAMBRE PI 6mm ²	11
12	3	3	3		14.02.07700-6	PERNO CABEZA REDONDA 3/16" x 1/4" CON TUERCA	12
13	2	2	2		-	SELLANTE NO HIGROSCÓPICO	13
14	6	6	6		14.09.00575-2	TORNILLO ACERO CADM. N°8 x 1" CABEZA PLANA	14
15	4	4	4		-	PERNO DE ACERO GALV. CON TUERCA Y GOLILLA DE PRESION	15
16	2	2	2		24.11.08978-1	CONECTOR DE COMPRESION RECTO 6 mm ²	16
17	1	1	1		13.03.1239-3	POSTE DE PINO IMPREGNADO DE 6.00m x 6"φ	17
18	2,5m	2,5m	2,5m		14.20.6002-1	FLEJE BAND-IT 1/4"	18
19	3	3	3		14.20.6004-8	HEBILLA BAND-IT 1/4"	19
20	1	1	1		-	CONEXION A TIERRA PROTECCION (VER NOTA N°4)	20
21	2	2	2	M-6478-N	16.04.9048	PLETINA DE FIJACION	21
22	2	2	2		-	CONECTOR DE BRONCE TIPO PERNO PARTIDO (NOTA N°3)	22

EMPALME MONOFASICO A-6 Y A-9 EN POSTE DE MADERA ALIMENTADO DESDE RED AEREA DESNUDA

ACTUALIZACION DS08/2019	CVS	11-22
ACTUALIZACION DS08/2019	CVS	01-22

ACTUALIZACION	MRM	04-09	REVISO		DIBUJO	O.C.C.	EMA-06-N
REVISION GENERAL	MRM	10-03	APROBO		PROYECTO	R.G.C.	
MODIFICADO	FIRMA	FECHA	FECHA	04-1999	ESCALA	NO	
CGE S.A.							LAMINA 2 DE 2