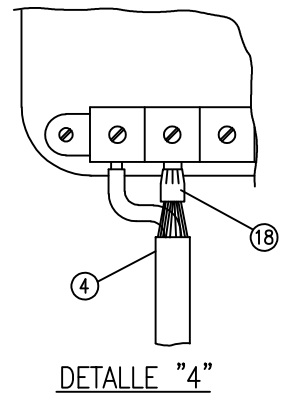
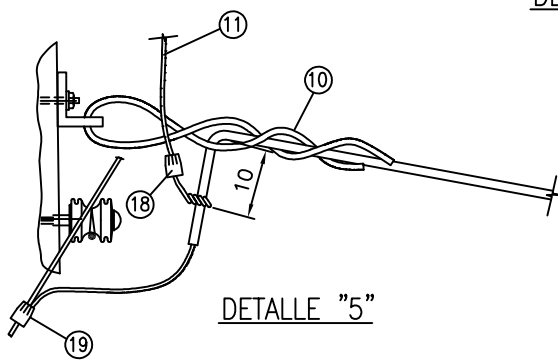
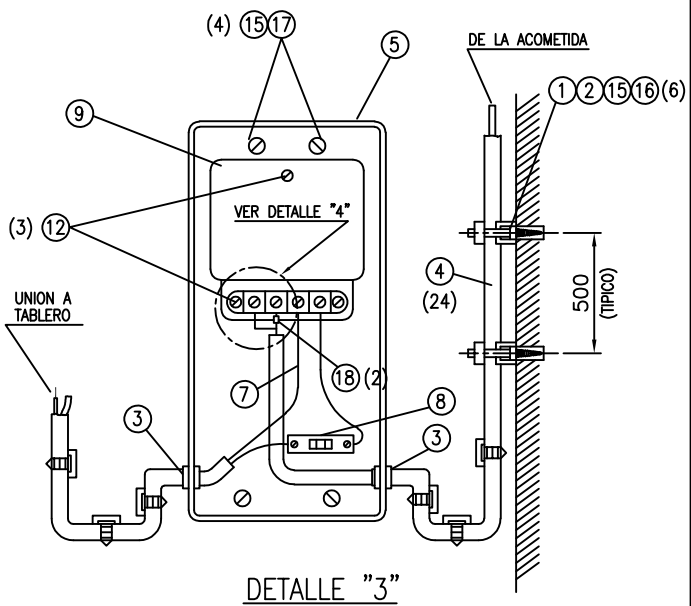
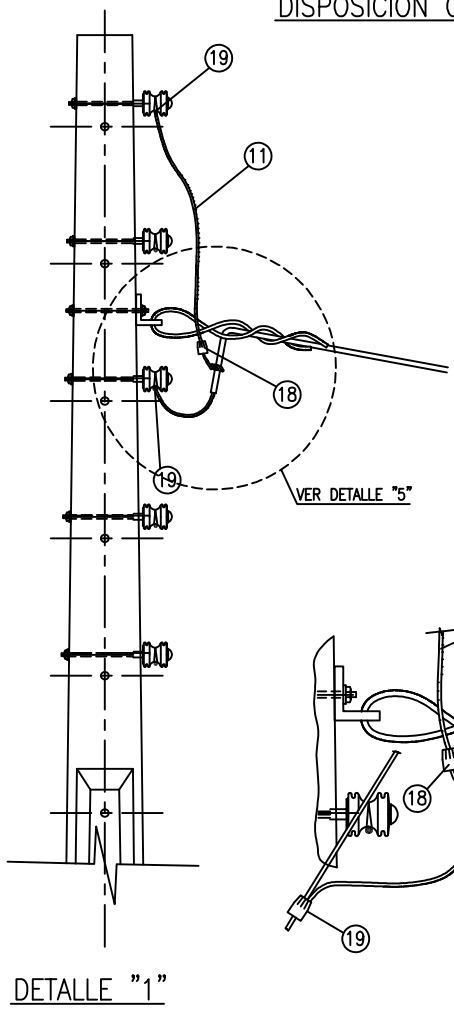


DISPOSICION GENERAL



<p>EMPALME MONOFASICO A-6 Y A-9 SIMPLE ALIMENTADO DESDE RED AEREA DESNUDA</p>							
ACTUALIZACION DS08/2019	CVS	01-22				<p>PLANO N° EMA-02-N LAMINA 1 DE 2</p>	
ACTUALIZACION	MRM	04-09	REVISO		DIBUJO		O.C.C.
REVISION GENERAL	MRM	10-03	APROBO		PROYECTO		R.G.C.
MODIFICADO	FIRMA	FECHA	FECHA	04-1999	ESCALA		NO
<p>CGE S.A.</p>							

N O T A S

1.- Las capacidades máximas de estos empalmes son las siguientes (otras opciones en anexo 1.3 RIC 1- Empalmes):

TIPO DE EMPALME NORMALIZADO	INTERRUPTOR TERMOMAGNETICO (A)	POT. NOMINAL O POTENCIA A CONTRATAR (kW)	POT. MAXIMA EMPALME (kVA)
A6	25	5	5,5
A9	40	8	8,8

2.- En zonas costeras se utilizará amarra de acometida según hoja de normas ESP-01-N.

3.- Depende del tipo de red (aluminio o cobre) y de la sección del conductor.

4.- La instalación interior deberá considerar un terminal de tierra de protección para la conexión de la caja de empalme.

5.- En caso que el empalme se conecte a una red con caja de derivación de emplames se se eliminan los ítem 11, 19 y 2 elementos del ítem18.

6.- Plano se actualiza de acuerdo a pliegos técnicos del DS08/2019. Para los temas no abordados en los pliegos técnicos se debe cumplir con lo dispuesto en este plano.

7.- Materiales indicados y sus códigos son para uso interno de CGE.

L I S T A D E M A T E R I A L E S

ITEM	CANT		PLANO	CODIGO MATERIAL	DESCRIPCION	ITEM
	A6	A9				
1	6	6		14.20.06134-6	ABRAZADERA DE PLASTICO TIPO HEBILLA	1
2	6	6		14.20.06235-4	BASE DE SUJECION ABRAZADERA HEBILLA	2
3	2	2		14.23.09588-8	BOQUILLA PARA CABLE CONCENTRICO	3
4	24m	-		15.10.09589-4	CABLE CONCENTRICO 4mm ²	4
4	-	24m		15.10.09589-4	CABLE CONCENTRICO 6mm ²	4
5	1	1		16.01.....	CAJA DE EMPALME MONOFASICO SEGUN ZONA Y TIPO DE MEDIDOR	5
6	1	1		14.14.00178-1	CANCAJO ABIERTO GALVANIZADO 7,8 x 110 mm	6
7	0,5m	0,5m		30.20.06897-2	CINTA AISLADORA 3/4" TIPO INTEMPERIE	7
8	1	-		02.09.....	DISYUNTOR TERMOMAGNETICO HASTA 25A	8
8	-	1		02.09.....	DISYUNTOR TERMOMAGNETICO HASTA 40A	8
9	1	1		04.23.....	MEDIDOR MONOFASICO DE ENERGIA ACTIVA ELECTRONICA	9
10	2	2		14.14.09591-3	MORDAZA DE ACOMETIDA (VER NOTA 2)	10
11	2.00m	2.00m		15.10.70-2	ALAMBRE PI 6mm ²	11
12	3	3		14.02.07700-6	PERNO CABEZA REDONDA 3/16" x 1/4" CON TUERCA	12
13	2	2		16.02.09292-1	SELLO PARA EMPALME COLOR GRIS	13
14	1	1		14.22.00928-7	TARUGO DE PLASTICO 50 mm LARGO FD-10	14
15	10	10		14.22.00556-7	TARUGO DE PLASTICO 30 mm LARGO FD-6	15
16	6	6		14.09.00575-2	TORNILLO ACERO CADM. N°8 x 1" CABEZA PLANA	16
17	4	4		14.08.00576-7	TORNILLO ACERO CADM. N°10 x 1" CABEZA REDONDA	17
18	2	2		24.11.08978-1	CONECTOR DE COMPRESION RECTO 6 mm ²	18
19	2	2			CONECTOR DE BRONCE TIPO PERNO PARTIDO (NOTA N°3)	19

EMPALME MONOFASICO A-6 Y A-9 SIMPLE
ALIMENTADO DESDE RED AEREA DESNUDA

ACTUALIZACION DS08/2019	CVS	01-22					
ACTUALIZACION	MRM	04-09	REVISO		DIBUJO	O.C.C.	PLANO N°
REVISION GENERAL	MRM	10-03	APROBO		PROYECTO	R.G.C.	EMA-02-N
MODIFICADO	FIRMA	FECHA	FECHA	04-1999	ESCALA	NO	
CGE S.A.							LAMINA 2 DE 2