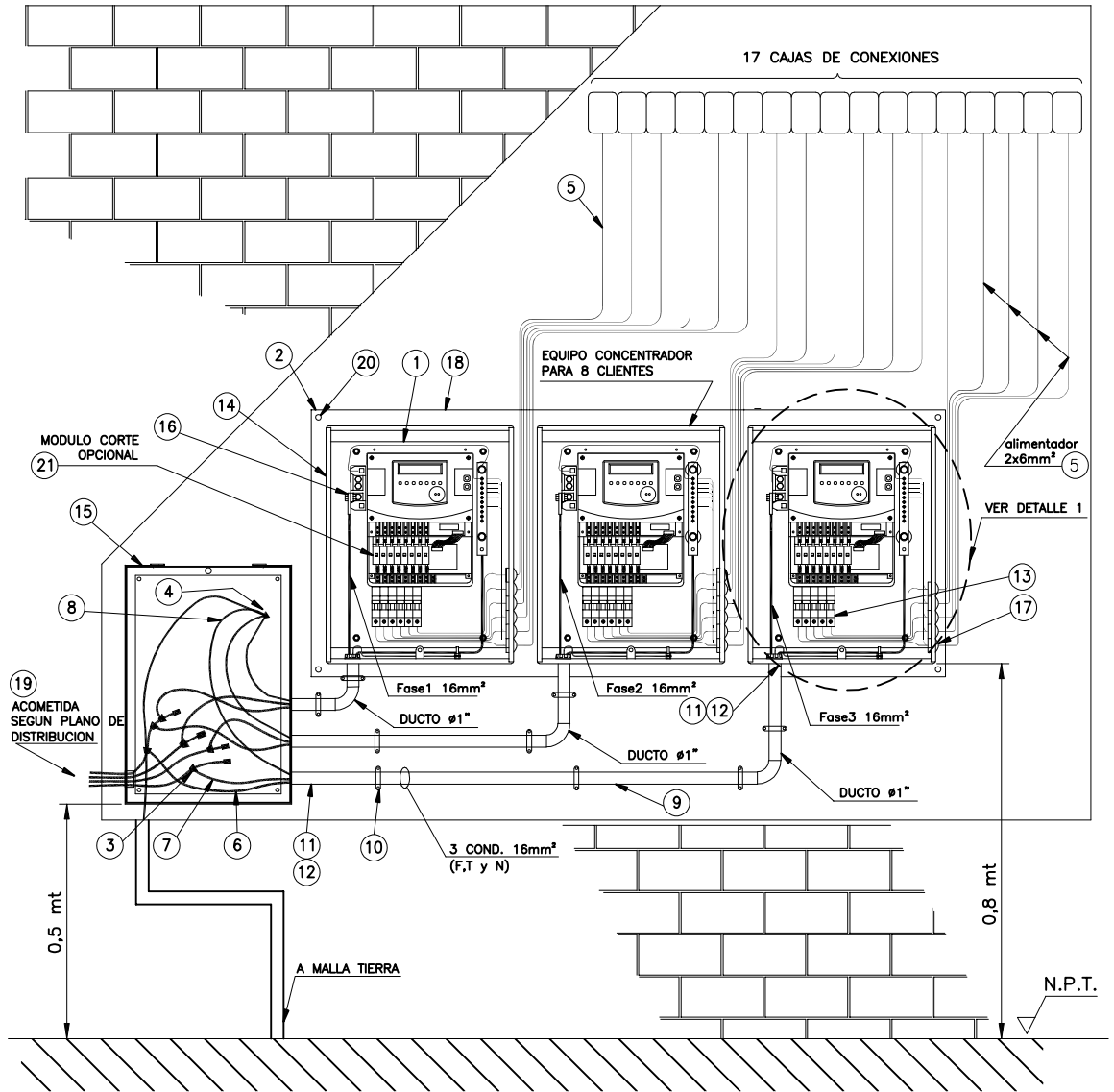


DISPOSICIÓN GENERAL

EMPALME PARA EDIFICIOS
CON MEDICION CONCENTRADA SOBRE 24 EMPALMES
CAJA CONCENTRADOR

			REVISO		REVISO	JAPF	PLANO N°
ACTUALIZACION DS08/2019	CVS	01-22	APROBO		REVISO	MRM-WMR	ECS-03-N
MODIFICADO	FIRMA	FECHA	FECHA	04-2011	REVISO	NO	
CGE S.A.							LAMINA 1 DE 4

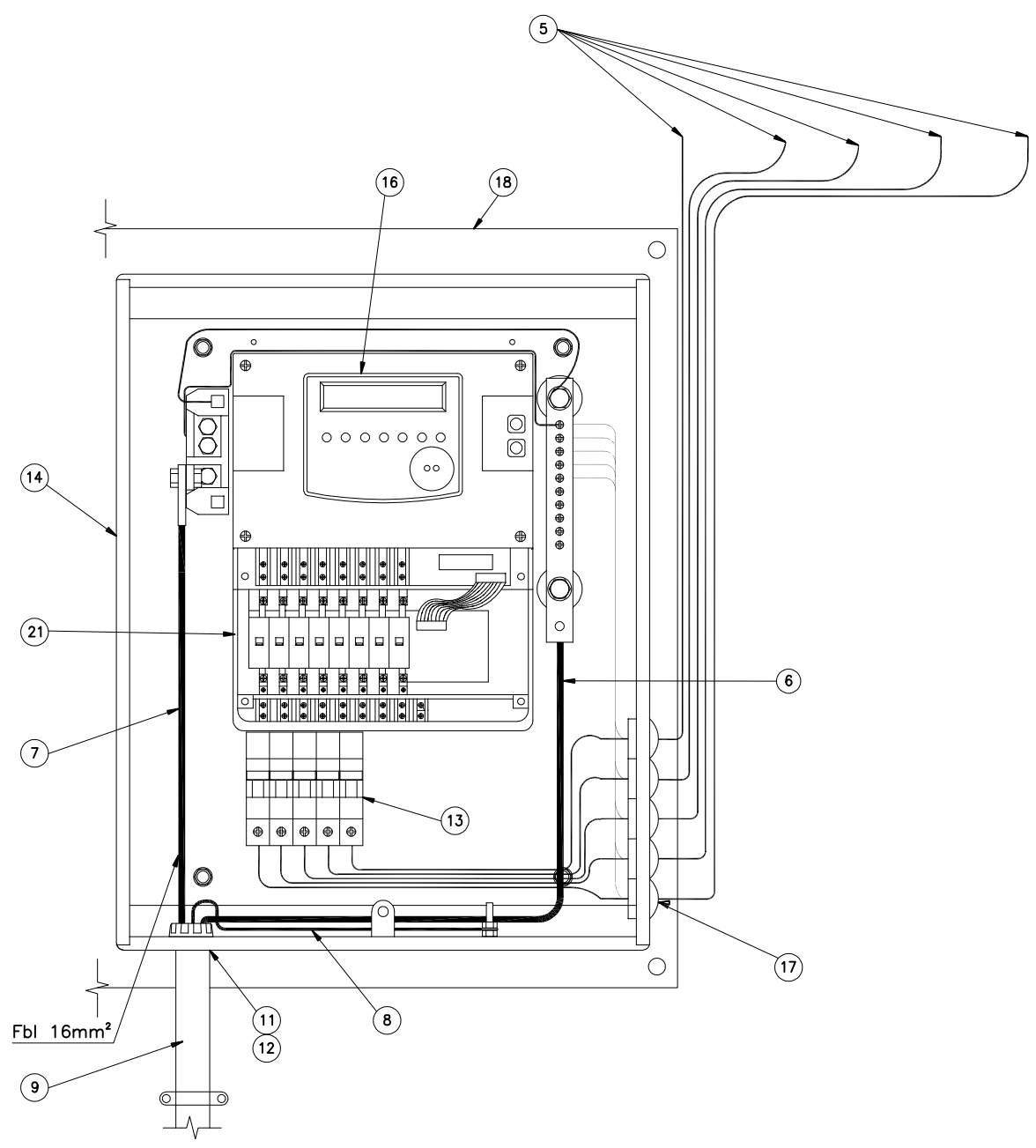


DISPOSICIÓN GENERAL

DETALLE DE CONEXIONES

EMPALME PARA EDIFICIOS
CON MEDICION CONCENTRADA SOBRE 24 EMPALMES
CAJA CONCENTRADOR

			REVISO		REVISO	JAPF	PLANO N°
ACTUALIZACION DS08/2019	CVS	01-22	APROBO		REVISO	MRM-WMR	ECS-03-N
MODIFICADO	FIRMA	FECHA	FECHA	04-2011	REVISO	NO	
CGE S.A.							LAMINA 2 DE 4



EMPALME PARA EDIFICIOS
 CON MEDICION CONCENTRADA SOBRE 24 EMPALMES
 INSTALACION CONCENTRADORES

			REVISO		REVISO	JAPF	PLANO N° ECS-03-N
ACTUALIZACION DS08/2019	CVS	01-22	APROBO		REVISO	MRM-WMR	
MODIFICADO	FIRMA	FECHA	FECHA	04-2011	REVISO	NO	
CGE S.A.							LAMINA 3 DE 4

NOTAS

- 1.- LAS DIMENSIONES ESTAN EN mm, EXEPTO DONDE SE INDICA.
- 2.- TODAS LAS CAJAS METALICAS, DEBEN CONECTARSE AL CONDUCTOR DE PROTECCIÓN.
- 3.- EL ARRANQUE DEL EMPALME SE DEBE EJECUTAR DE ACUERDO A NORMA.
- 4.- CAJA CON COLECTOR DE DATOS PROVISTA POR EL PROVEEDOR DE LOS MEDIDORES CONCENTRADORES. EN CASO DE UTILIZAR COLECTOR DE DATOS AEREO REFERIRSE A NORMA.
- 5.- MODULO OPCIONAL PARA CORTE Y REPOSICIÓN APORTADO POR LA EMPRESA DISTRIBUIDORA.
- 6.- EN EL PROYECTO SE DEFINE UBICACIONES FISICAS DE CAJAS.
- 4.- PLANO SE ACTUALIZA DE ACUERDO A PLIEGOS TÉCNICOS DS08/2019. PARA LOS TEMAS NO ABORDADOS EN LOS PLIEGOS SE DEBE CUMPLIR CON LO DISPUESTO EN ESTE PLANO.
- 5.- MATERIALES INDICADOS Y SUS CÓDIGOS SON PARA USO INTERNO DE CGE.
- 6.- LA DISTRIBUCIÓN DE MEDIDORES AL INTERIOR DE LOS GABINETES DEBERÁ CONTEMPLAR UN 15 % DE ESPACIO DISPONIBLE PARA FUTUROS EMPALMES.
- 7.- PROYECTO ORIGINAL DEBE ASEGURAR ACCESIBILIDAD EN SHAFT Y CANALIZACIONES MÁS, UN VOLUMEN DISPONIBLE DEL 15% EN TODO EL RECORRIDO DE ACOMETIDA, SEGÚN PUNTO 7.12.4 RIC-01
- 8.- CONDUCTORES Y DUCTOS, DEBERÁN CUMPLIR PUNTOS 7.12 DEL RIC N° 01.
- 9.- SI LOS MEDIDORES ESTÁN INSTALADOS EN RECINTO INTERIOR, SE DEBERÁN CUMPLIR CON LAS ESPECIFICACIONES 7.8 DEL RIC-01, DETALLES EN ANEXO 1.5 RIC-01
- 10.- CÓDIGO COLORES: LOS CONDUCTORES TRIFÁSICOS SE INDICARÁN SEGÚN CÓDIGO DE COLORES INDICADO EN PUNTO 5.32 RIC-04:

CONDUCTOR DE LA FASE 1	AZUL
CONDUCTOR DE LA FASE 2	NEGRO
CONDUCTOR DE LA FASE 3	ROJO
CONDUCTOR DE NEUTRO Y TIERRA DE SERVICIO	BLANCO
CONDUCTOR DE PROTECCIÓN	VERDE O VERDE/AMARILLO

LISTA DE MATERIALES

ITEM	CANT	PLANO	CODIGO MATERIAL	DESCRIPCION	ITEM
1	1			PAPEL PRESPAN 0,25 DE 640x800 mm2	1
2	10			TARUGO PLASTICO 8x40 mm	2
3	-			CONECTOR RECTO SUBT. Cu 16 mm2	3
4	15			TERMINAL PLANO 16 mm2	4
5	35			CABLE 2x6 mm2	5
6	-			CABLE Cu XLPE BT 16 mm2 NEUTRO	6
7	-			CABLE Cu XLPE BT 16 mm2 FASES	7
8	5			CABLE Cu XLPE BT 16 mm2 TIERRA	8
9	-			TUBERIA AC. GALV. DE 1" ø	9
10	1			ABRAZADERA ACERO GALV. 1" ø	10
11	6			CONTRATUERCA LATON FUNDIDO 1" ø	11
12	6			BOQUILLA LATON FUNDIDO 1" ø	12
13	-			TERMOMAGNETICOS MONOFASICOS	13
14	3			CAJA MEDIDOR CONCENTRADOR	14
15	1			CAJA DISTRIBUCION EMPALME	15
16	3			MEDIDORES CONCENTRADORES	16
17	-			BOQUILLA CABLE PLANO 2x6 mm2	17
18	-			MADERA FIJACION 1500x600 mm	18
19	-			ACOMETIDA	19
20	10			TORNILLO DE ACERO CAD. CABEZA PLANA N° 12x2"	20
21	-			MODULO CORTE Y REPOSICION (VER NOTA 5)	21
22					22

EMPALME PARA EDIFICIOS CON MEDICION CONCENTRADA SOBRE 24 EMPALMES INSTALACION CONCENTRADORES

ACTUALIZACION DS08/2019	CVS	11-22	REVISO		REVISO	JAPF	PLANO N° ECS-03-N
ACTUALIZACION DS08/2019	CVS	01-22	APROBO		REVISO	MRM-WMR	
MODIFICADO	FIRMA	FECHA	FECHA	04-2011	REVISO	NO	
CGE S.A.							LAMINA 4 DE 4