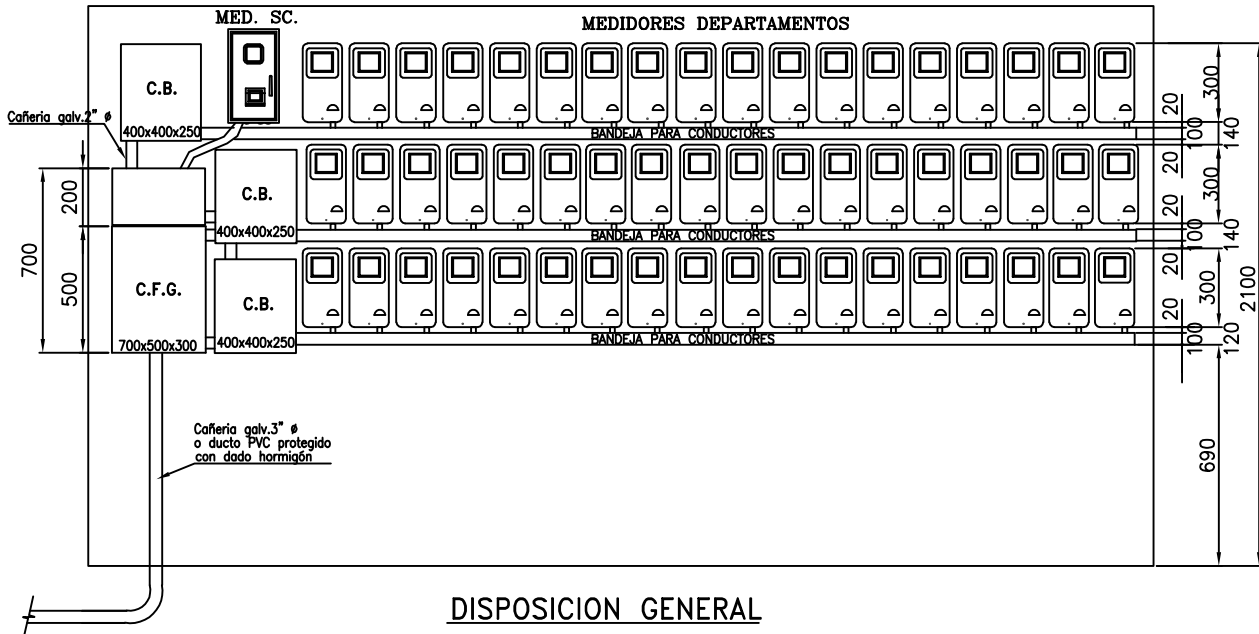


SIMBOLOGIA

- C.B. = Caja de barras
- C.F.G = Caja Fusibles Generales
- SC = Servicio Común



DISPOSICION GENERAL

NOTAS

- 1.- Usar hilo c/tuerca y contra tuerca 1/2" Galv.
(Unión de caja a bandeja.)
- 2.- Se debe usar Caja de medidor reducida, de 30 cm de alto SAIME o IMPROMEC
- 3.- Se debe manejar manilla extractora de fusibles NH en caja de fusibles.
- 4.- Alimentación desde caja de barras a medidor monofásico con cable concentrado.
- 5.- Servicios comunes, con medición trifásica directa sobre 70 KW.
- 6.- Cada caja de empalme deberá quedar identificada en forma indeleble con el N° del departamento o propiedad que le corresponda al servicio.
- 7.- La salida de cables del medidor hacia cada departamento debe realizarse por la parte posterior del gabinete
- 8.- Plano se actualiza de acuerdo a pliegos técnicos del DS08/2019. Para los temas no abordados en los pliegos técnicos se debe cumplir con lo dispuesto en este plano.
- 9.- La distribución de medidores al interior de los gabinetes deberá contemplar un 15% de espacio disponible para futuros crecimientos.

**EMPALMES CONCENTRADOS
PARA EDIFICIOS DE DEPARTAMENTOS
DISPOSICION GENERAL**

ACTUALIZACION DS08/2019	CVS	02-22	REVISO		DIBUJO	O.C.C.	PLANO N° ECS-01-N	
REVISION GENERAL	MRM	10-03	APROBO		PROYECTO	R.G.C.		
MODIFICADO	FIRMA	FECHA	FECHA	07-2000	ESCALA	NO		
CGE S.A.							LAMINA 1 DE 3	

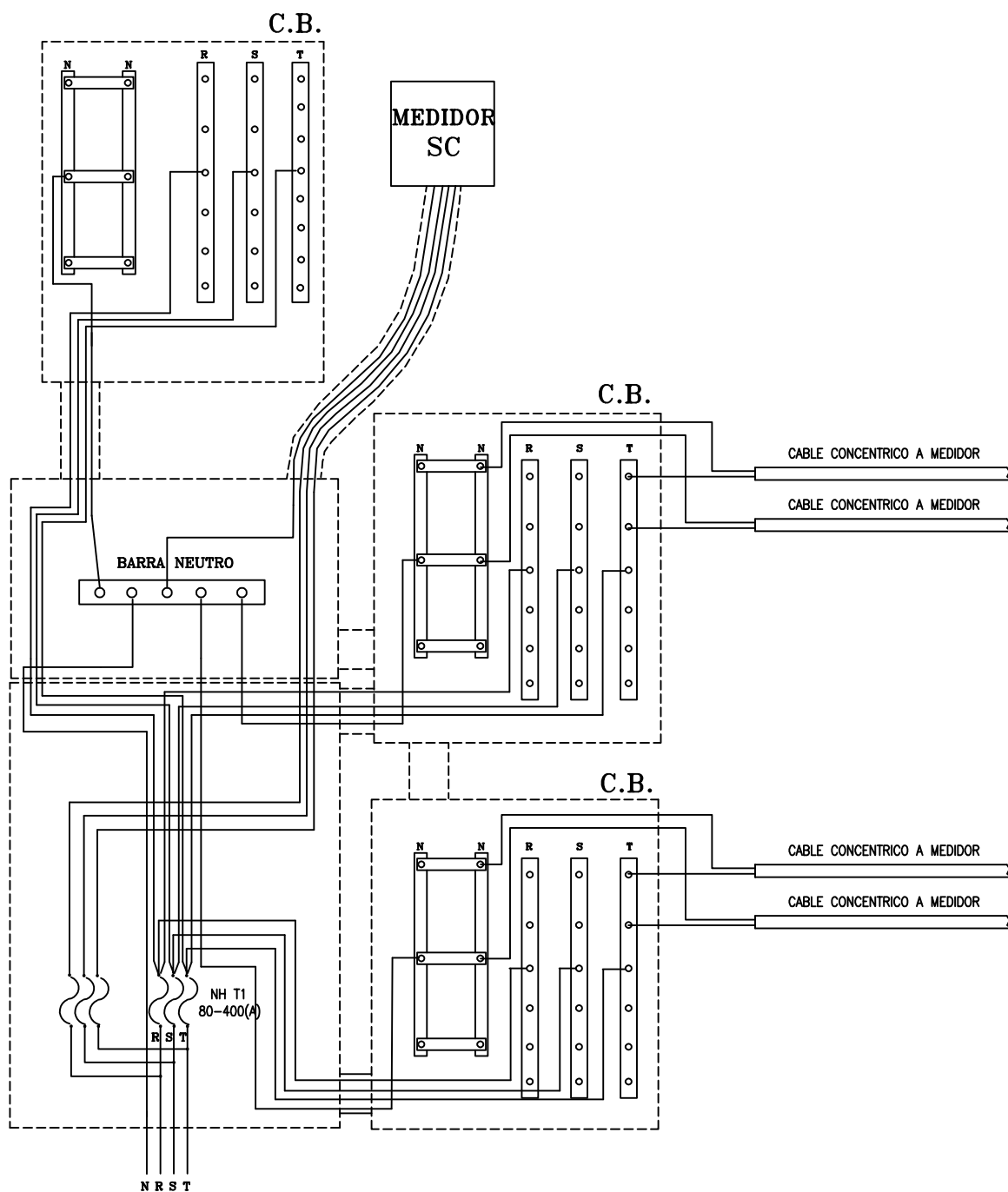


DIAGRAMA DE CONEXIONES

SIMBOLOGIA

- C.B. = Caja de barras
- C.F.G = Caja Fusibles Generales
- SC = Servicio Común

**EMPALMES CONCENTRADOS
PARA EDIFICIOS DE DEPARTAMENTOS
DISPOSICION GENERAL**

ACTUALIZACION DS08/2019	CVS	02-22	REVISO		DIBUJO	O.C.C.	PLANO N° ECS-01-N
REVISION GENERAL	MRM	10-03	APROBO		PROYECTO	R.G.C.	
MODIFICADO	FIRMA	FECHA	FECHA	07-2000	ESCALA	NO	
CGE S.A.							LAMINA 2 DE 3

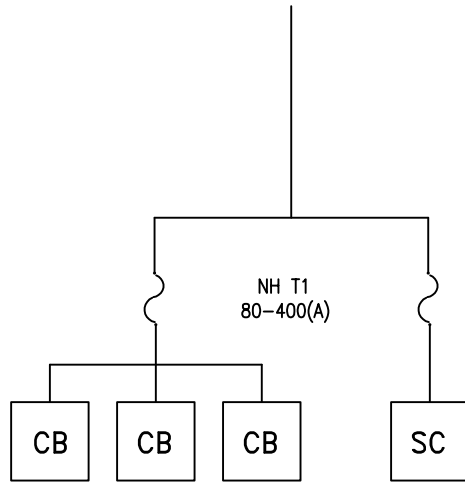
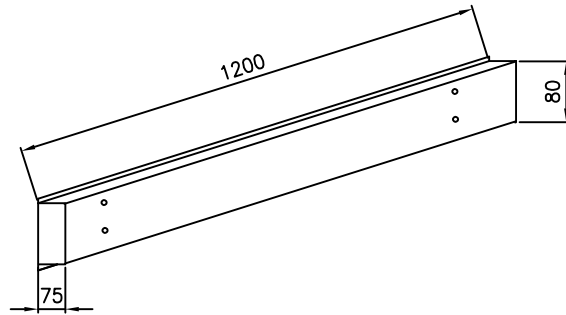
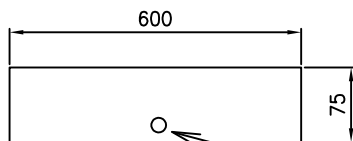


DIAGRAMA UNILINEAL



BANDEJA Fe GALV. 1,5 mm esp.
(Para alimentar 6 Medidores)



Cierre Caja Scanavini
(Tornillo cabeza triangular)
Perforado p. sellar

TAPA PARA BANDEJA
(Para cubrir 3 Cajas)

EMPALMES CONCENTRADOS
PARA EDIFICIOS DE DEPARTAMENTOS
DISPOSICION GENERAL

ACTUALIZACION DS08/2019	CVS	02-22	REVISO		DIBUJO	O.C.C.	PLANO N°
REVISION GENERAL	MRM	10-03	APROBO		PROYECTO	R.G.C.	ECS-01-N
MODIFICADO	FIRMA	FECHA	FECHA	07-2000	ESCALA	NO	
CGE S.A.							LAMINA 3 DE 3