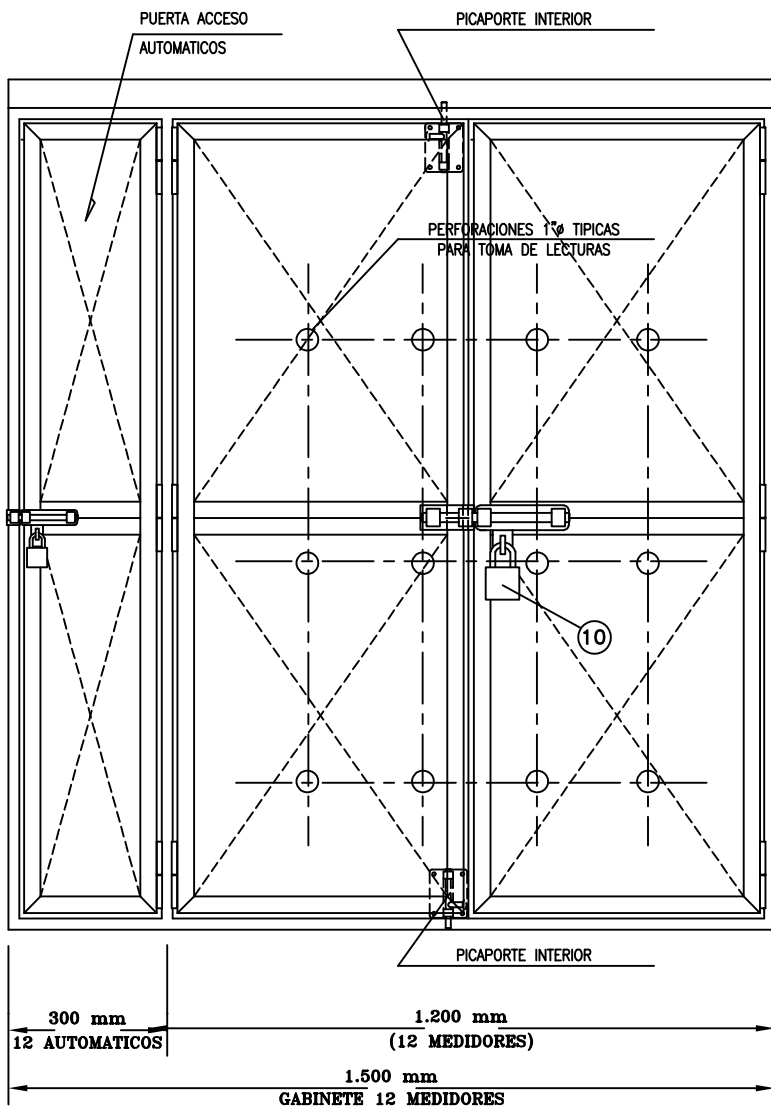


MONTAJE TIPICO MEDIDORES Y AUTOMATICOS

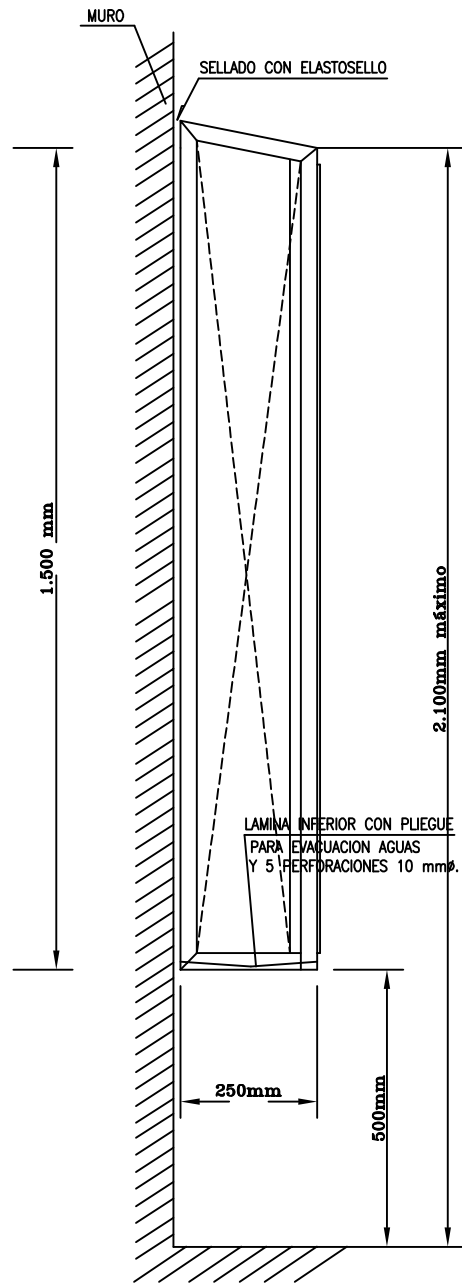
NOTAS:

1.- LA DISTRIBUCIÓN DE MEDIDORES AL INTERIOR DE LOS GABINETES, DEBERÁ CONTEMPLAR UN 15 % DE ESPACIO DISPONIBLE PARA FUTUROS EMPALMES.

<p>GABINETE PARA EMPALMES CONCENTRADOS 3 PUERTAS DISPOSICION GENERAL</p>						
ACTUALIZACION DS08/2019	CSV	02-22	REVISO		DIBUJO	O.C.C.
REVISION GENERAL	MRM	10-03	APROBO		PROYECTO	R.G.C.
MODIFICADO	FIRMA	FECHA	FECHA	07-2000	ESCALA	NO
<p>CGE S.A.</p>						<p>PLANO N° ECA-01-N LAMINA 1 DE 4</p>



ELEVACION



PERFIL

GABINETE PARA EMPALMES CONCENTRADOS 3 PUERTAS
DISPOSICION GENERAL

ACTUALIZACION DS08/2019	CSV	02-22	REVISO		DIBUJO	O.C.C.	PLANO N° ECA-01-N LAMINA 2 DE 4
REVISION GENERAL	MRM	10-03	APROBO		PROYECTO	R.G.C.	
MODIFICADO	FIRMA	FECHA	FECHA	07-2000	ESCALA	NO	

CGE S.A.

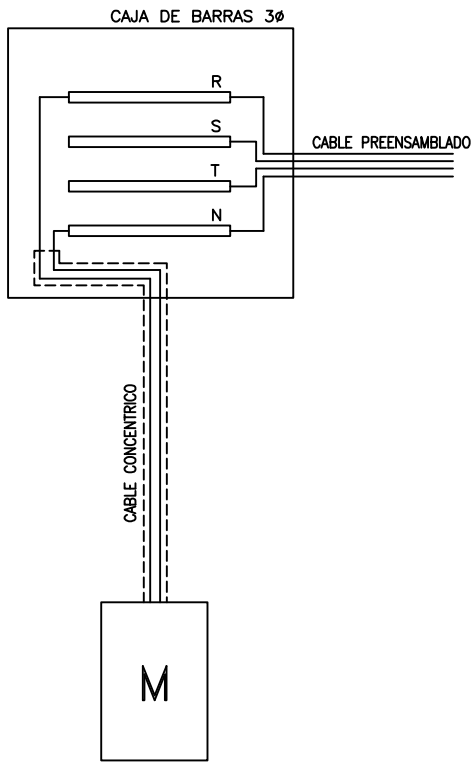


DIAGRAMA CONEXION MEDIDOR

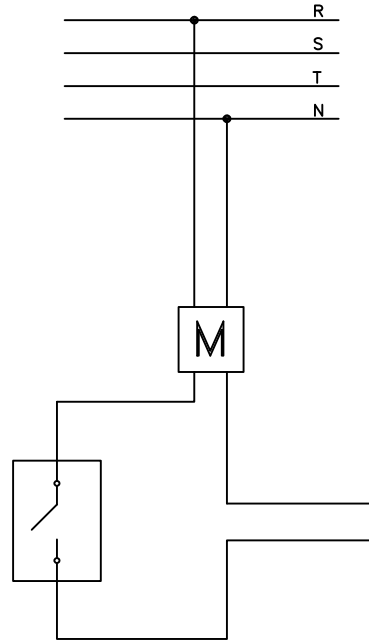
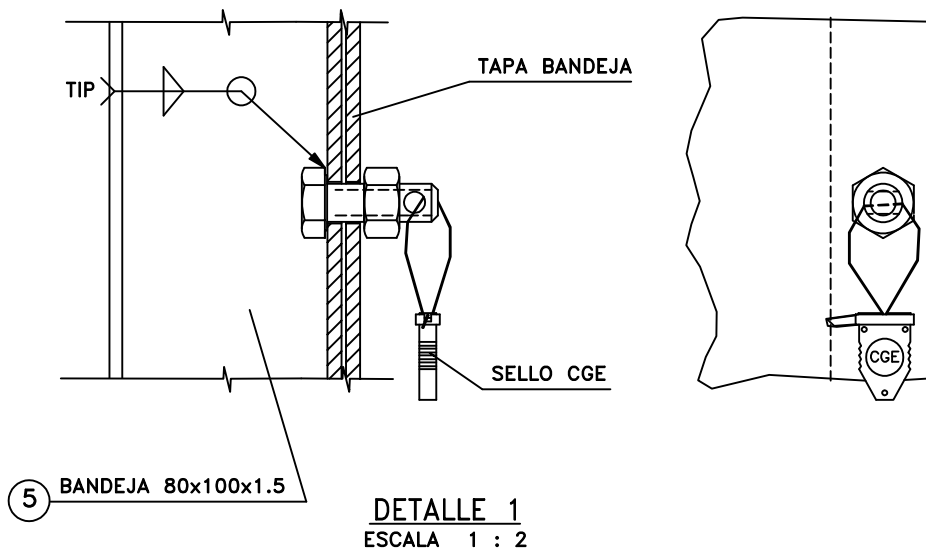


DIAGRAMA CONEXION MEDIDOR



GABINETE PARA EMPALMES CONCENTRADOS 3 PUERTAS
DISPOSICION GENERAL

ACTUALIZACION DS08/2019	CSV	02-22	REVISO		DIBUJO	O.C.C.	PLANO N° ECA-01-N LAMINA 3 DE 4
REVISION GENERAL	MRM	10-03	APROBO		PROYECTO	R.G.C.	
MODIFICADO	FIRMA	FECHA	FECHA	07-2000	ESCALA	NO	
CGE S.A.							

OBSERVACIONES

- 1.- GABINETE PARA MEDIDORES EN ESTRUCTURA Fe L 30x30x3 mm Y PLANCHA DE ACERO DE 2 mm DE ESPESOR EN PUERTAS, Y 1,5 mm EN GABINETE.
- 2.- PINTURA ANTIOXIDO Y ESMALTE GRIS CORPORATIVO CGE.

NOTAS

- 1.- TODAS LAS DIMENSIONES ESTAN EN MILIMETROS EXCEPTO DONDE SE INDICA.
- 2.- GABINETE EN DISPOSICION GENERAL (SIN DETALLES CONSTRUCTIVOS)
- 3.- LA CONEXION DESDE LA CAJA DE BARRAS AL MEDIDOR MONOFASICO ES INDIVIDUAL PARA CADA SERVICIO, Y SE UTILIZARA CABLE CONCENTRICO.
- 4.- PLANO SE ACTUALIZA DE ACUERDO A PLIEGOS TÉCNICOS DEL DS08/2019. PARA LOS TEMAS NO ABORDADOS EN LOS PLIEGOS TÉCNICOS SE DEBE CUMPLIR CON LO DISPUESTO EN ESTE PLANO.
- 5.- MATERIALES INDICADOS Y SUS CÓDIGOS SON PARA USO INTERNO DE CGE.
- 6.- CUANDO SE TRATE DE EMPALMES CONCENTRADOS PARA VIVIENDAS SOCIALES, LOS ALIMENTADORES DEBERÁN CONECTARSE EN FORMA DIRECTA ENTRE EL PRIMER TABLERO DE LA VIVIENDA Y LA UNIDAD DE MEDIDA PRIVILEGIANDO QUE LOS ALIMENTADORES INGRESEN DIRECTAMENTE POR LA PARTE POSTERIOR DE LA CAJA DE EMPALME EVITANDO CAJAS DE DISTRIBUCIÓN O EMPALME EN ZONAS COMUNES (RIC N°1, 7.14 Y 7.19).
- 7.- LA DISTRIBUCIÓN DE MEDIDORES AL INTERIOR DE LOS GABINETES DEBERÁ CONTEMPLAR UN 15% DE ESPACIO DISPONIBLE PARA FUTUROS CRECIMIENTOS.
- 8.- Altura mínima del gabinete del Medidor a 80 cm del suelo.
- 9.- Potencias y protecciones acorde a tabla normalizada, en Anexo N° 1.3 del RIC N° 01 (Empalmes Monofásicos)

L I S T A D E M A T E R I A L E S

ITEM	CANT	DESCRIPCION	ITEM
1	1	CAJA 400x400x200 mm CONJUNTO DE BARRAS FASE Y NEUTRO	1
2	1	CAÑERIA GALV. 2" Ø CON TUERCAS	2
3	3	RIEL ANDINO CON ABRAZADERAS 2"	3
4	1	GABINETE PARA 12 MEDIDORES Y AUTOMATICOS	4
5	2	BANDEJA METALICA 80x100x1.5 CON TAPA	5
6	12	CAJAS SAIME PARA MEDIDORES	6
7	11	NIPLES GALV.	7
8	1	TIERRA DE PROTECCION	8
9	12	AUTOMATICOS (15 A)	9
10	1	CANDADO TIPO "G"	10
11	1	CANCAMO	11
12	1	GRAMPA DE RETENCION PARA CABLE PREENSAMBLADO	12
13	3	ABRAZADERAS PLASTICAS 193x5mm	13
14	-	CABLE PREENSAMBLADO	14

**GABINETE PARA EMPALMES CONCENTRADOS 3 PUERTAS
DISPOSICION GENERAL**

ACTUALIZACION DS08/2019	CVS	02-22	REVISO		DIBUJO	O.C.C.	PLANO N° ECA-01-N
REVISION GENERAL	MRM	10-03	APROBO		PROYECTO	R.G.C.	
MODIFICADO	FIRMA	FECHA	FECHA	07-2000	ESCALA	NO	
CGE S.A.							LAMINA 4 DE 4